

English:

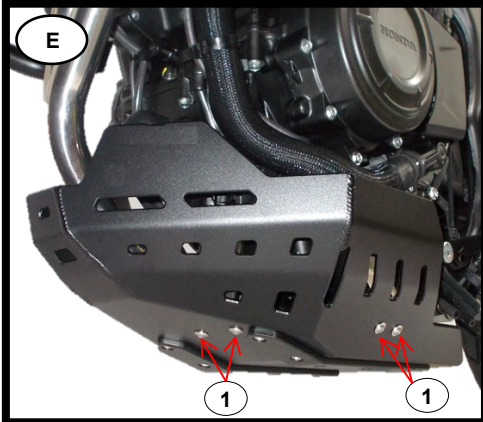
- Apply item N°2 (Stainless Steel Clip - x2) on item N°5 (Stainless Steel Clamp – x1) with OEM screws (x2) and torque all screws to the correct value.

Français:

- Appliquer l'item N°2 (Clip Inox - x2) sur litem N°5 (Fixation Inox - x1) avec les vis OEM (x2) et torque toutes les vis avec le bonne valeur.

Português:

- Aplicar o item N°2 (Mola de Friso - x2) no item N°5 (Fixação Inox – x1) com parafusos OEM (x2) e apertar todos os parafusos com o valor correto de torque.



English:

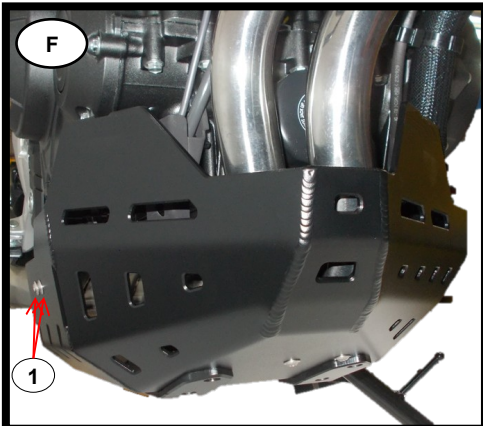
- Mount protection on the motorcycle with item N°1 (Screw – x4).

Français:

- Monter la protection sur la moto avec l'item N°1 (Vis – x4).

Português:

- Montar proteção na moto com o item N°1 (Parafuso – x4).



English:

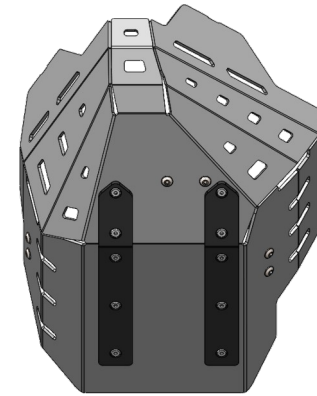
- Apply item N°1 (Screw – x2) and torque all screws to the correct value.

Français:

- Appliquer l'item N°1 (Vis – x2) et torque toutes les vis avec le bonne valeur.

Português:

- Aplicar o item N°1 (Parafuso – x2) e apertar todos os parafusos com o valor correto de torque.



ALUMINUM TRAIL ENGINE GUARD

Ref.: 2CP090057A



Assembly Booklet / Paper collection

Livret de montage / Collecte de papier

Mini Zip Bag / Plastic collection

Mini sac zip / Collecte de plastique

Box / Paper collection

Boîte / Collecte de papier

Carton Separator / Paper collection

Séparateur de cartons / Collecte de papier

Card Header / Paper collection

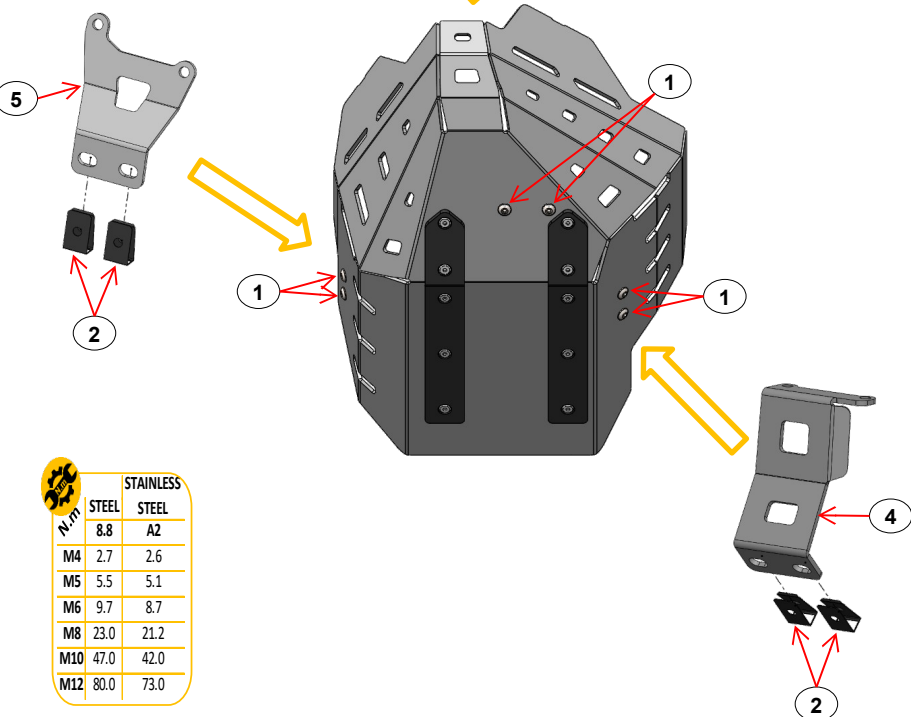
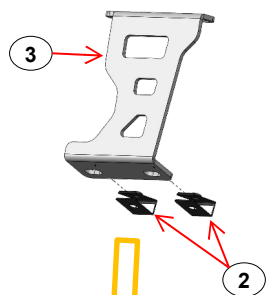
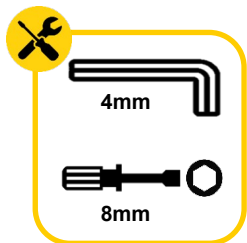
Carte d'en-tête / Collecte de papier

Plastic Bag Cover / Plastic collection

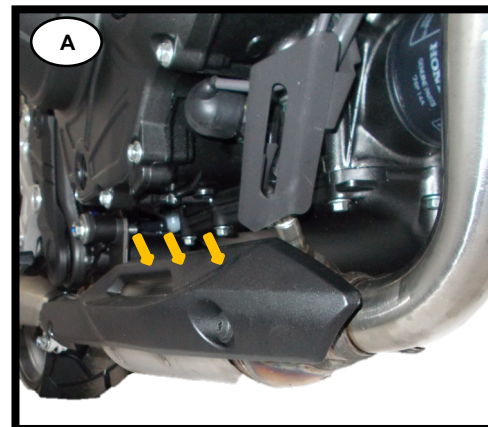
Couverte de sac en plastique / Collecte de plastique



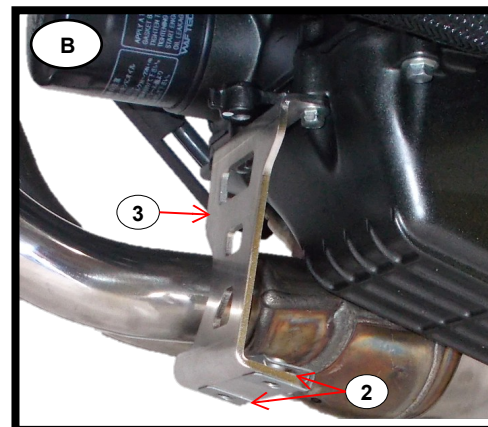
ASSEMBLY INSTRUCTION / INSTRUÇÃO DE MONTAGEM



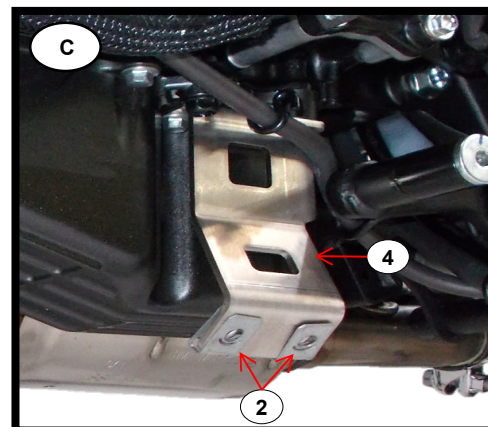
N.º	STAINLESS	
	STEEL	STEEL
	8.8	A2
M4	2.7	2.6
M5	5.5	5.1
M6	9.7	8.7
M8	23.0	21.2
M10	47.0	42.0
M12	80.0	73.0



- English:**
- Remove OEM protection.
- Français:**
- Retirer la protection OEM.
- Português:**
- Remover proteção OEM.



- English:**
- Apply item N°2 (Stainless Steel Clip - x2) on item N°3 (Stainless Steel Clamp - x1) with OEM screws (x2) and torque all screws to the correct value.
- Français:**
- Appliquer l'item N°2 (Clip Inox - x2) sur litem N°3 (Fixation Inox - x1) avec les vis OEM (x2) et torque toutes les vis avec le bonne valeur.
- Português:**
- Aplicar o item N°2 (Mola de Friso - x2) no item N°3 (Fixação Inox - x1) com parafusos OEM (x2) e apertar todos os parafusos com o valor correto de torque.



- English:**
- Apply item N°2 (Stainless Steel Clip - x2) on item N°4 (Stainless Steel Clamp - x1) with OEM screws (x2) and torque all screws to the correct value.
- Français:**
- Appliquer l'item N°2 (Clip Inox - x2) sur litem N°4 (Fixation Inox - x1) avec les vis OEM (x2) et torque toutes les vis avec le bonne valeur.
- Português:**
- Aplicar o item N°2 (Mola de Friso - x2) no item N°4 (Fixação Inox - x1) com parafusos OEM (x2) e apertar todos os parafusos com o valor correto de torque.

ITEM N.º:	COMPONENTE (COMPONENT):	DESCRIÇÃO (DESCRIPTION):	QUANT.:
5	Fixação Inox / Stainless Steel Clamp	N°C57A	1
4	Fixação Inox / Stainless Steel Clamp	N°B57A	1
3	Fixação Inox / Stainless Steel Clamp	N°A57A	1
2	Mola de Friso / Stainless Steel Clip	M6	6
1	Paraf. Cabeça Redonda Sext. Int. c. FA / Screw Round Head With Washer False	M6x16 - ISO 7380	6

ACESSÓRIOS (ACCESSORIES)